

Galvanický oddělovač

jedno kanálový

VSTUP

- 2x 4 - 20 mA DC pasivní vstup
- celkový pracovní rozsah **0.1mA - 22 mA**

VÝSTUP

- 2x 4 - 20 mA DC pasivní výstup
- celkový pracovní rozsah **0.1mA - 22 mA**

FUNKCE

- GALVANICKÉ ODDĚLENÍ signálu
- PŘEVOD SIGNÁLU již od 100 uA
- LINEÁRNÍ PŘEVOD signálu
- MALÉ ROZMĚRY: 17.5 x 90 x 60 mm

POPIS

Galvanické oddělovače GO pro výše uvedené průmyslové signály jsou určeny jako vstupní rozhraní pro monitorovací systémy sběru dat, pro řídicí automaty a všude tam, kde je nutno signál galvanicky oddělit od vstupu.

Základní určení je pro signál 4-20mADC, lze jej však použít v rozsahu proudu 0.1 mA až 22 mA, protože GO pracuje již od 100uA na vstupu i na výstupu.

ZÁKLADEM JE:

- galvanické oddělení vstupního a výstupního signálu od sebe
- přenos analogového signálu přes **linární optočlen**
- obsahuje dva nezávislé galvanicky oddělené kanály
- vstup je chráněn proti trvalému přetížení napětím +/- 32 VDC
- výstup je chráněn proti přepolování do max 32VDC

Galvanický oddělovač GO je pasivní oddělovač, pracující ve smyčkách 4-20 mADC.

- VSTUP je *pasivní*
 - do vstupu je nutno zavést aktivní signál 4-20mA.
 - vstup galvanického oddělovače (jeden kanál) zatíží vstupní proudovou smyčku úbytkem napětí $2.5V + (I \times 70)$, tj. max 3.9 VDC, což odpovídá vložení impedance max 195 Ohm.
- VÝSTUP je *pasivní*
 - do výstupní měřicí smyčky je třeba zapojit zdroj napájecího napětí v rozsahu 6 - 32 VDC.
 - při standardním napětí 24VDC: max odpor smyčky 900 Ohm

Převodník je vestavěn do plastové krabičky na DIN lištu v modulu šířky **17.5 mm.**

dvou kanálový

TECHNICKÉ ÚDAJE

NAPÁJENÍ	vstup: pasivní, napájen z aktivní vstupní smyčky, max. úbytek ve smyčce 3.9 VDC
	výstup: pasivní, napájen z aktivní zdroje nebo z aktivního vstupu ŘS, rozsah nap. napětí: 6 - max 32 VDC
VSTUPNÍ ÚBYTEK	max. 3.9 VDC: tj. $2.5V + (I \times 70)$
PŘEVOD	LINEÁRNÍ
PŘESNOST MĚR.	+ / - 0,2 % z plného rozsahu
TEPL. KOEFIC.	0.01 % z plného rozs. / °C (Tref=+23°C)
IZOLAČNÍ PEVNOST	zkušební napětí: 2.5 kV DC / 1 min vstup vs. výstup, mezi kanály
Odolnost vstupu	max. trvalé napětí: +/-32VDC (ochrana PTC)
Odolnost výstupu	trvale proti přepolování: max 32VDC
UCHYCENÍ	krabička na DIN lištu
ROZMĚRY	17,5 x 90 x 60 mm (š x v x hl)
KRYTÍ	IP 20
PŘIPOJENÍ	svorkovnice: max průřez vodiče 2,5
HMOTNOST	GO-1: 39 g, GO-2: 53 g
DOBA USTÁLENÍ	5 minut
PRACOVNÍ TEPL.	-10 - + 50 °C
NADMOŘ. VÝŠKA	max 2000 m.n.m.
EMC	ČSN EN 61326-1, 61000-4-2,5,6
	ČSN EN 55011

POZNÁMKA

- doporučujeme montovat přístroj na DIN lištu svisle, vstupy dolů.
- v případě trvalé pracovní teploty vyšší než 40°C, doporučujeme montáž převodníků na DIN lištu s mezerou **5 mm**

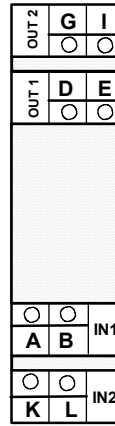
OBJEDNÁVKOVÝ KÓD

GO - .

a

1a	počet kanálů	1 ... jednokanálový / 1x GO /
		2 ... dvoukanálový /2x GO/

SVORKOVNICE



LEGENDA

1. KANÁL

sv. A (-), B (+) vstupní analogový signál

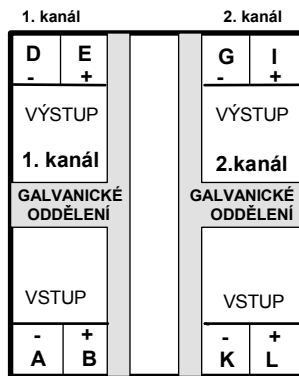
sv. D (-), E (+) výstupní analogový signál

2. KANÁL

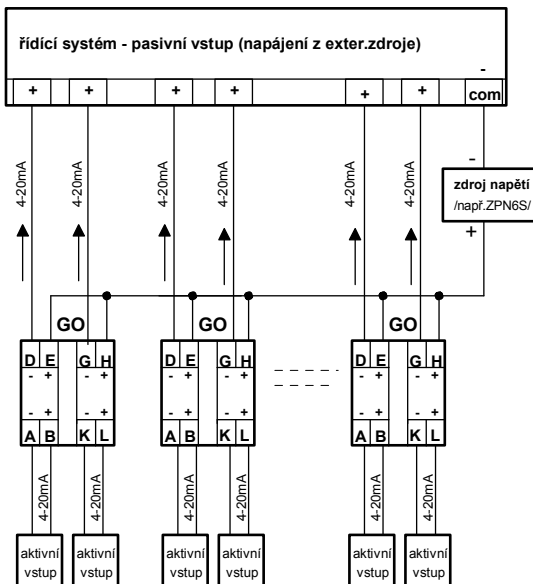
sv. K (-), L (+) vstupní analogový signál

sv. G (-), H (+) výstupní analogový signál

BLOKOVÉ SCHEMA



SCHEMA PŘIPOJENÍ



SCHEMA PŘIPOJENÍ

